

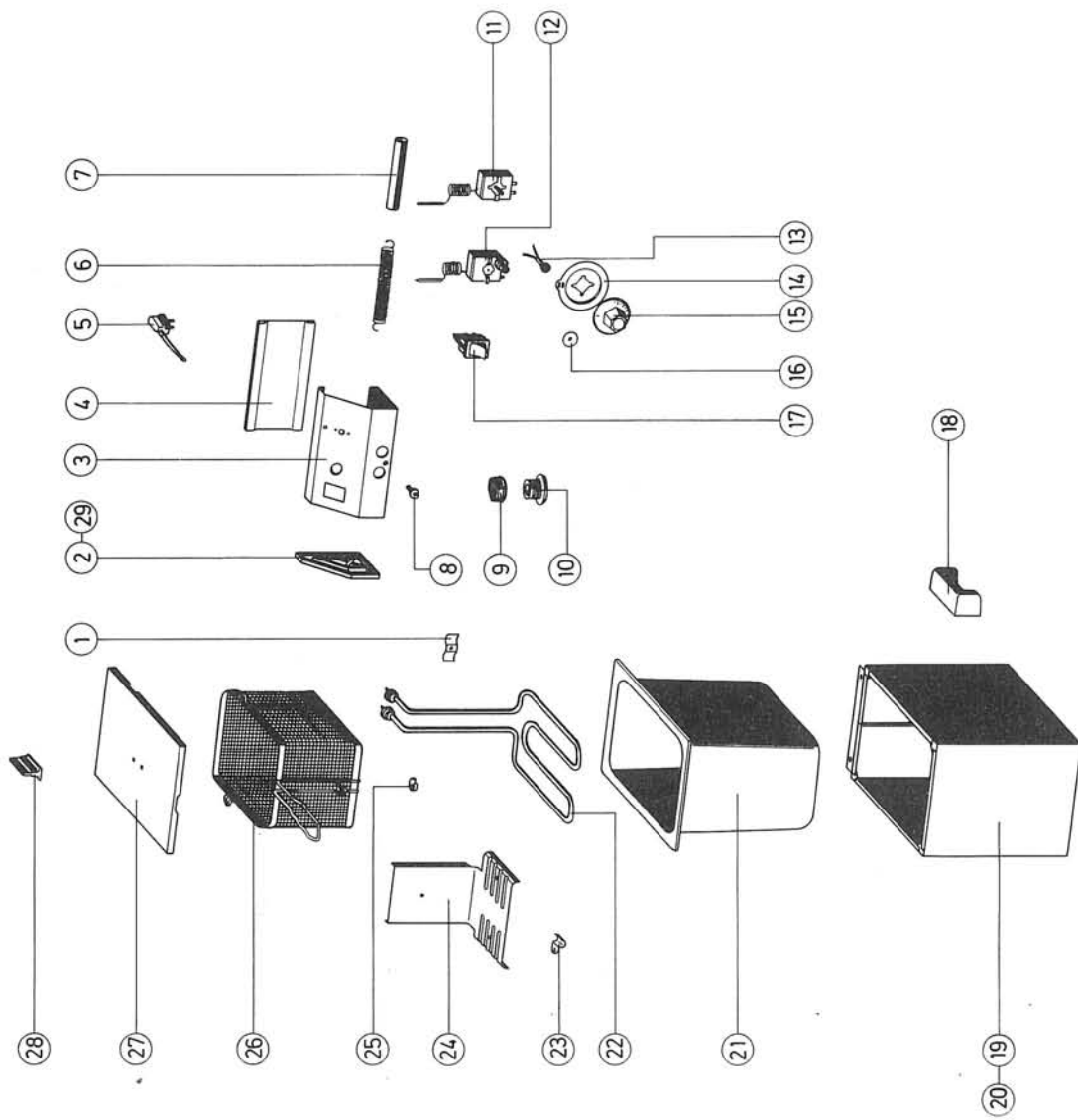


CATALOGO DE DESPIECE
FREIDORAS (SERIE J y SERIE N).

Jemq

INDICE

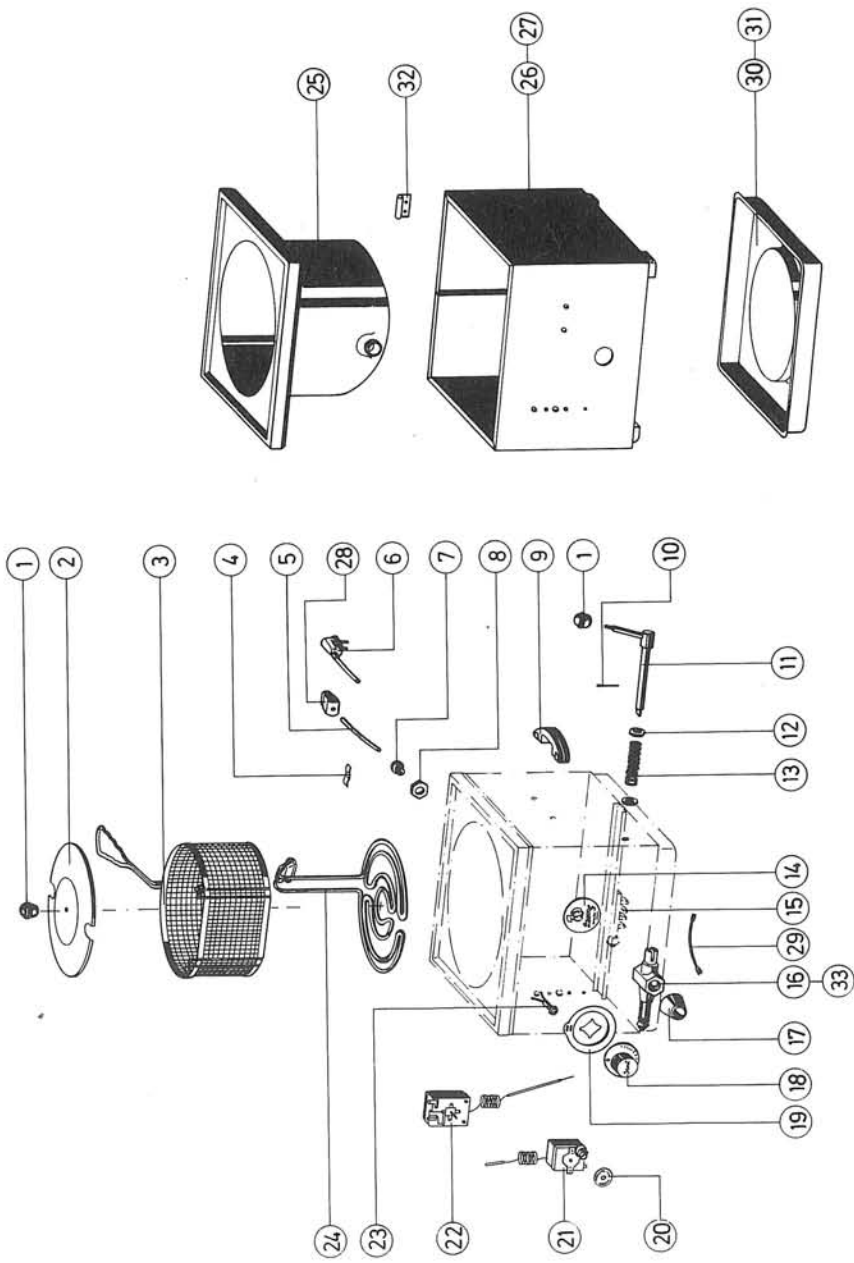
<u>Pág.</u>	
2-3	Mod. J-3 y J-3/2
4-5	Mod. J-4 y J-4/2
6-7	Mod. J-6 y J-6/2
8-9	Mod. J-11 y J-16
10-11	Mod. J-15 y J-15/2
12-13	Mod. J-30 y J-30/2
14-15	Mod. J-50 y J-50/2
16-17	Mod. J-100 y J-100/2
18-19	Mod. N-85 y N-85/2
20-21	Mod. N-10 y N-10/2
22-23	Mod. N-18 y N-25
24-25	Mod. N-27 y N-27/2
26-27	Mod. N-54 y N-54/2



JEMI S.A.	
FREIDORAS J-3 Y J-3/2	

FREIDORAS MOD. J-3 Y J-3/2

REF. CÓDIGO	DENOMINACIÓN	REF. CÓDIGO	DENOMINACIÓN
1- 5528015	Grapa sujeción cable	16- 3099012	Placa rearne
2- 5546101	Tapa der. lateral caja de mandos	17- 2002056	Interruptor piloto
3- 0405001	Caja de mandos	18- 4025003	Asa cuerpo
4- 0404100	Tapa caja de mandos	19- 0401003	Cuerpo J-3
5- 2025001	Cable de entrada	20- 0401004	Cuerpo J-3/2
6- 2521401	Muelle suj. tapas lat. caja mandos	21- 0403005	Cuba
7- 2024011	Funda aislante muelle	22- 2001110	Resistencia
8- 4030005	Tapón suj. capilar termostato	23- 5528012	Grapa suj. bulbo termostato
9- 1526001	Tuerca pasacables	24- 0413001	Protección resistencia
10- 2530201	Pasacables diam. 8	25- 2521500	Fleje suj. capilar termostato
11- 2006001	Termostato	26- 3501071	Cesta
12- 2006006	Termostato de seguridad	27- 0404005	Tapa freidora
13- 2014001	Piloto	28- 4025002	Asa tapa
14- 0701001	Aro embellecedor termostato	29- 5546102	Tapa izq. lateral caja de mandos
15- 2016002	Mando termostato		



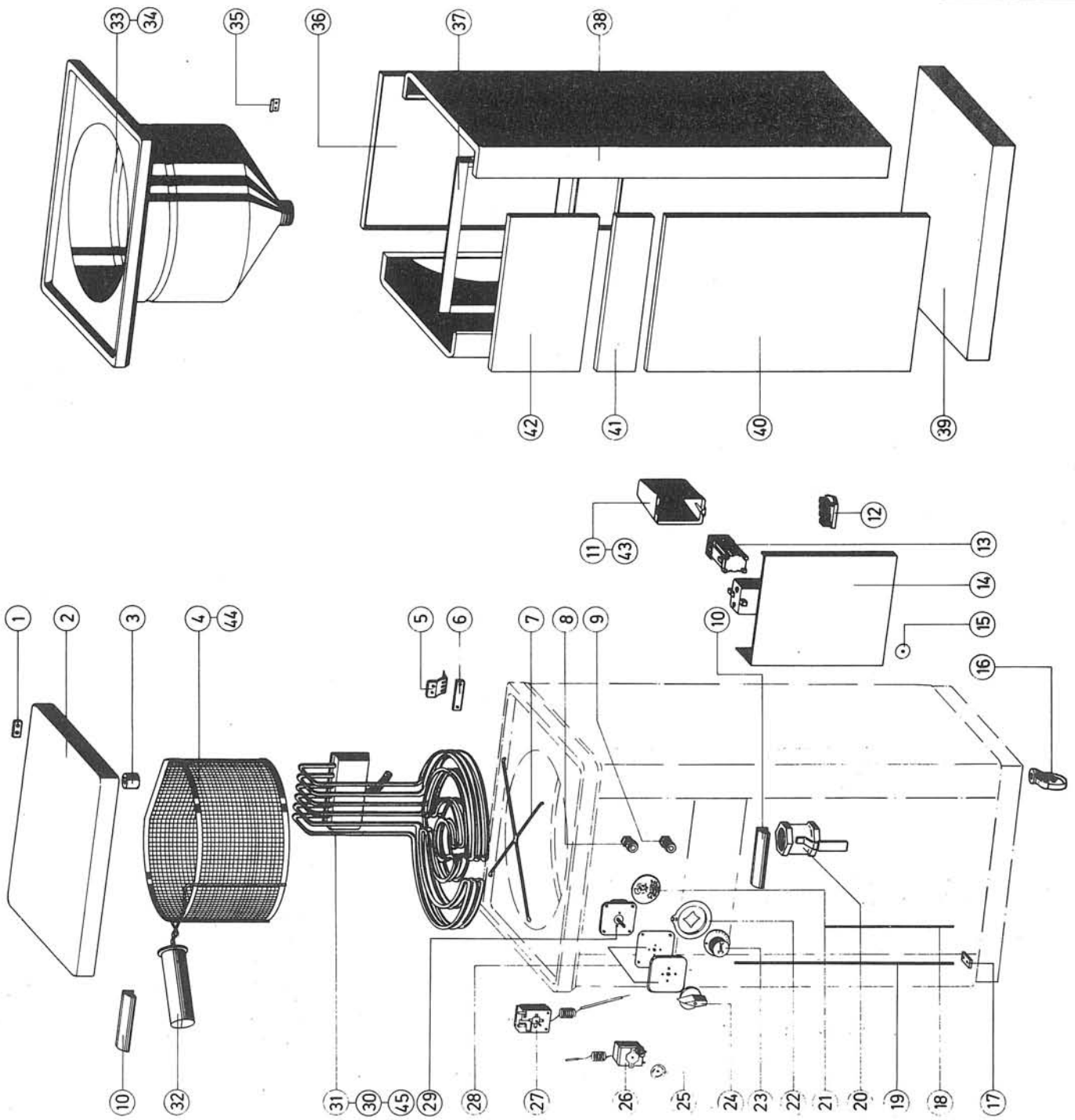
JEMI S.A.	
FREIDORAS J-4 Y J-4/2	

FREIDORAS MOD. J-4 Y J-4/2

REF. CÓDIGO	DENOMINACIÓN	REF. CÓDIGO	DENOMINACIÓN
1- 4026001	Pomo tapa	18- 2016002	Mando termostato
2- 0404010	Tapa	19- 0701001	Aro embellecedor termostato
3- 3501010	Cesta	20- 3099012	Placa rearne
4- 5528015	Grapa sujeción cable	21- 2006006	Termostato de seguridad <i>2006008</i>
5- 2025003	Cable conexión resistencia	22- 2006001	Termostato
6- 2025001	Cable de entrada	23- 2014001	Piloto
7- 2530201	Pasacables diam. 8	24- 2001003	Resistencia
8- 1526001	Tuerca pasacables	25- 0403010	Cuba completa
9- 4025001	Asa cuerpo	26- 0401001	Cuerpo J-4
10- 2525013	Pasador de aletas	27- 0401002	Cuerpo J-4/2
11- 1003001	Maneta grifo	28- 2099001	Base conexión resistencia
12- 1501024	Arandela Fe para M-12	29- 2025004	Cable puente
13- 2521001	Muelle maneta	30- 0726001	Zócalo J-4
14- 3004001	Placa marca JEMI	31- 0726002	Zócalo J-4/2
15- 2025002	Regleta y cable inst.	32- 0712001	Envolvente bulbo termostato
16- 1001021	Grifo de vaciado der.	33- 1001022	Grifo de vaciado izq.
17- 1002001	Caño grifo		

FREIDORAS MOD. J-6 Y J-6/2

REF. CÓDIGO	DENOMINACIÓN	REF. CÓDIGO	DENOMINACIÓN
1- 4025002	Asa tapa	18- 0401005	Cuerpo J-6
2- 0404006	Tapa freidora	19- 0401006	Cuerpo J-6/2
3- 3501072	Cesta	20- 2025001	Cable de entrada
4- 4046001	Mango cesta	21- 2530201	Pasacables diam. 8
5- 2001115	Resistencia	22- 1526001	Tuerca pasacables
6- 0403008	Cuba completa	23- 2025014	Cable puente
7- 1540002	Sujeción grifo	24- 2025013	Regleta y cable inst.
8- 1003004	Maneta grifo	25- 2002056	Interruptor piloto
9- 1002001	Caño grifo	26- 2006006	Termostato de seguridad
10- 1540001	Racord suj. grifo	27- 3099012	Placa rearme
11- 2511189	Junta Klingerit 21 x 30 x 1,5	28- 2006001	Termostato
12- 1001024	Grifo	29- 2014001	Piloto
13- 1008300	Codo de vaciado	30- 0701001	Aro embellecedor termostato
14- 2511129	Junta Klingerit 16 x 24 x 1	31- 2016002	Mando termostato
15- 4027110	Pata	32- 0726011	Zócalo J-6
16- 2099001	Base conexión resistencia	33- 0726012	Zócalo J-6/2
17- 2025003	Cable conexión resistencia	34- 0726013	Tapa zócalo



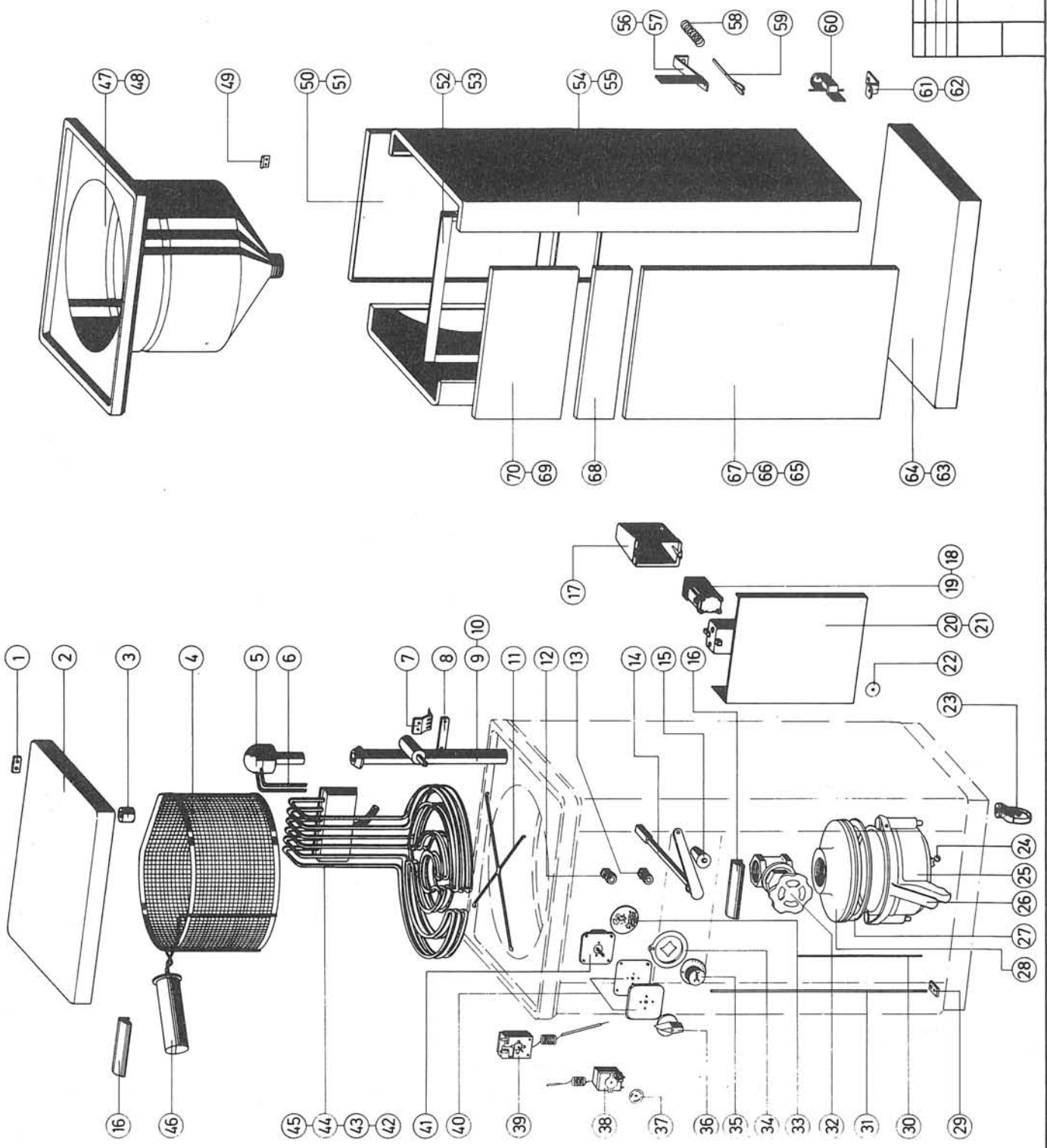
FREIDORAS J-11 Y J-16		JEMI S.A.

FREIDORAS MOD. J-11 Y J-16

REF. CÓDIGO	DENOMINACIÓN	REF. CÓDIGO	DENOMINACIÓN
1- 0716001	Pletina bisagra tapa	24- 2016001	Mando interruptor
2- 0404030	Tapa freidora	25- 3099012	Placa rearne
3- 4027011	Tope tapa freidora	26- 2006006	Termostato de seguridad
4- 3501021	Cesta (J-11)	27- 2006001	Termostato
5- 5505001	Bisagra tapa freidora	28- 3099010	Placa interruptor
6- 0703001	Bisagra cuba	29- 2002001	Interruptor
7- 0709001	Cruceta soporte resistencia (J-16)	30- 2001012	Resistencia 220 V (J-11)
8- 2014003	Piloto rojo	31- 2001021	Resistencia 220 V (J-16)
9- 2014002	Piloto verde	32- 4046001	Mango cesta
10- 0702001	Asa puerta	33- 0403014	Cuba completa J-11
11- 2010002	Caja eléctrica (J-16)	34- 0403020	Cuba completa J-16
12- 2021004	Regleta de conexiones (J-11)	35- 0712001	Envolvente bulbo termostato
13- 2008105	Contacto CL-01.a (25A) (J-16 a 220 V y 380 V)	36- 0408030	Trasero
14- 0721001	SopORTE CONTACTOR	37- 0410020	Marco de ángulo
15- 3099003	Placa toma de tierra	38- 0406030	Lateral
16- 4501001	Rueda freidora	39- 0726003	Zócalo
17- 0703003	Bisagra plana mod. "E"	40- 0407050	Puerta
18- 0723002	Tirante sujeción cuba	41- 0402020	Frontal
19- 0725001	Varilla puerta mod. "E"	42- 0405080	Cuadro de mandos
20- 1001042	Grifo con mango	43- 0202710	Caja eléctrica (J-11)
21- 3004001	Placa marca JEMI	44- 3501035	Cesta (J-16)
22- 0701001	Aro embellecedor termostato.	45- 2001022	Resistencia 380 V (J-16)
23- 2016002	Mando termostato		

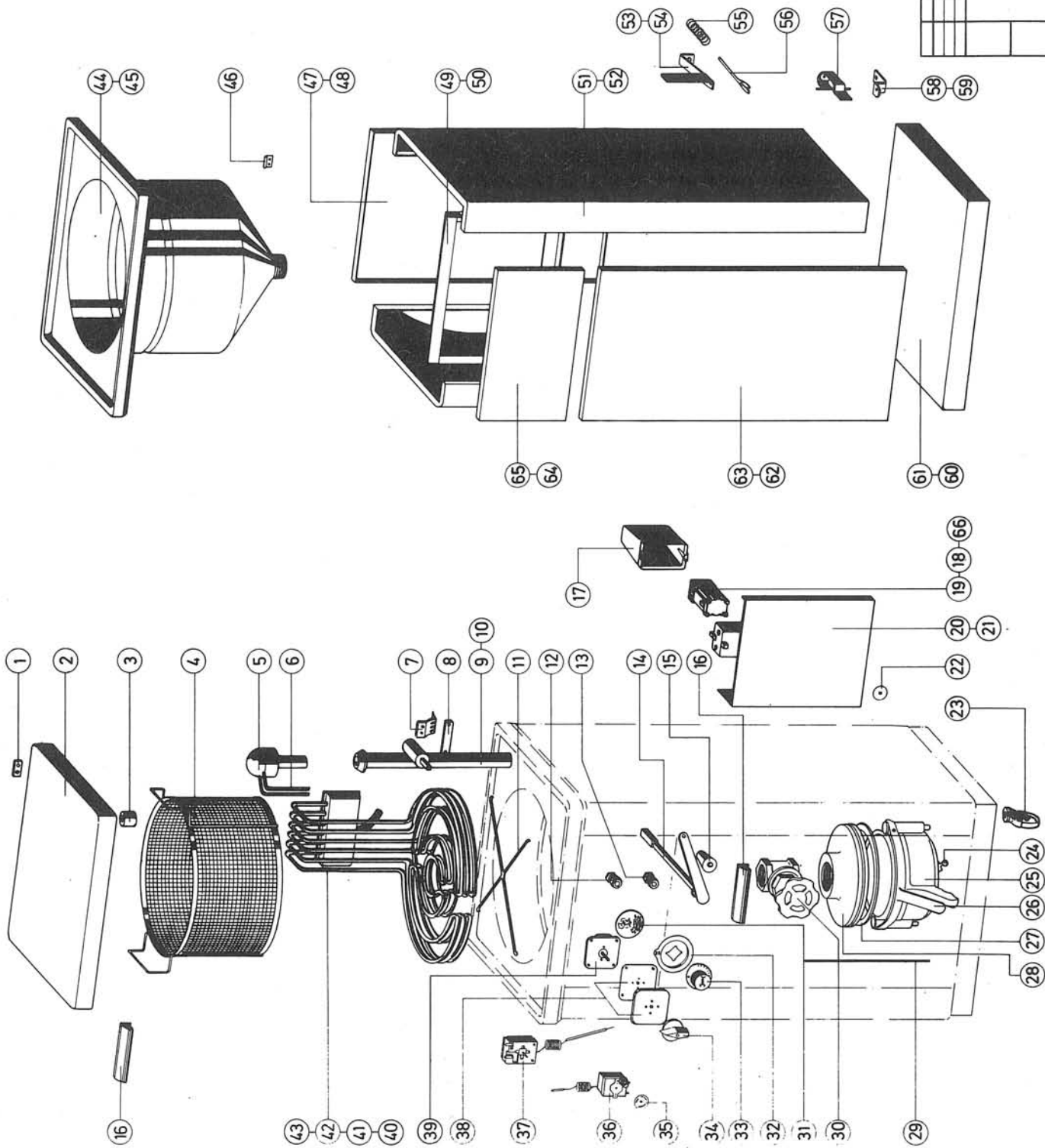
JEMI S.A.

FREIDORAS
J-15 Y J-15/2



FREIDORAS MOD. J-15 Y J-15/2

REF.	CÓDIGO	DENOMINACIÓN	REF.	CÓDIGO	DENOMINACIÓN
1-	0716001	Pletina bisagra tapa	36-	2016001	Mando interruptor
2-	0404030	Tapa freidora	37-	3099012	Placa rearme
3-	4027011	Tope tapa freidora	38-	2006006	Termostato de seguridad
4-	3501035	Cesta	39-	2006001	Termostato
5-	0721006	Soporte aro elevador	40-	3099010	Placa interruptor
6-	0701005	Aro elevador	41-	2002001	Interruptor
7-	5505001	Bisagra tapa freidora	42-	2001021	Resistencia 220V 5KW (J-15)
8-	0703001	Bisagra cuba	43-	2001023	Resistencia 220V 8KW (J-15GP)
9-	0711001	Elevador cesta derecho	44-	2001022	Resistencia 380V 5KW (J-15)
10-	0711002	Elevador cesta izquierdo	45-	2001024	Resistencia 380V 8KW (J-15GP)
11-	0709001	Cruceta soporte resistencia	46-	4046001	Mango cesta
12-	2014003	Piloto rojo	47-	0403017	Cuba completa J-15
13-	2014002	Piloto verde	48-	0403018	Cuba completa J-15/2
14-	0714001	Maneta elevador	49-	0712001	Envolvente bulbo termostato
15-	4026103	Pomo maneta elevador	50-	0408030	Trasero J-15
16-	0702001	Asa puerta	51-	0408031	Trasero J-15/2
17-	2010002	Caja eléctrica	52-	0410020	Marco de ángulo J-15
18-	2008105	Contacto CL-01.a (25A) (J-15 a 220V, 380V y J-15GP a 380V)	53-	0410021	Marco de ángulo J-15/2
19-	2008131	Contacto CL-02.a (32A) (J-15GP a 220V)	54-	0406030	Lateral J-15
20-	0721001	Soporte contactor (J-15)	55-	0406035	Lateral J-15/2
21-	0721002	Soporte contactor (J-15/2)	56-	0720004	Puente sup. der. bisagra puerta (J-15/2)
22-	3099003	Placa toma de tierra	57-	0720003	Puente sup. izq. bisagra puerta (J-15/2)
23-	4501001	Rueda freidora	58-	2521051	Muelle bisagra puerta (J-15/2)
24-	1001023	Grifo purificador 3/4"	59-	0710001	Eje guía muelle puerta (J-15/2)
25-	0719001	Pote purificador	60-	0703002	Bisagra puerta (J-15/2)
26-	0718001	Pinza purificador	61-	0720002	Puente inf. der. bisagra puerta (J-15/2)
27-	2510400	Junta goma plana 160 x 175 x 4	62-	0720001	Puente inf. izq. bisagra puerta (J-15/2)
28-	0722004	Tapa purificador 1 1/4"	63-	0726003	Zócalo J-15
29-	0703003	Bisagra plana mod."E" (J-15)	64-	0726004	Zócalo J-15/2
30-	0723003	Tirante sujeción cuba	65-	0407050	Puerta mod. "E" (J-15)
31-	0725001	Varilla puerta mod. "E" (J-15)	66-	0407032	Puerta derecha J-15/2
32-	1001041	Grifo compuerta 1 1/4"	67-	0407031	Puerta izquierda J-15/2
33-	3004001	Placa marca JEMI	68-	0402020	Frontal (J-15)
34-	0701001	Aro embellecedor termostato	69-	0405080	Cuadro de mandos mod. "E" (J-15)
35-	2016002	Mando termostato	70-	0405051	Cuadro de mandos J-15/2

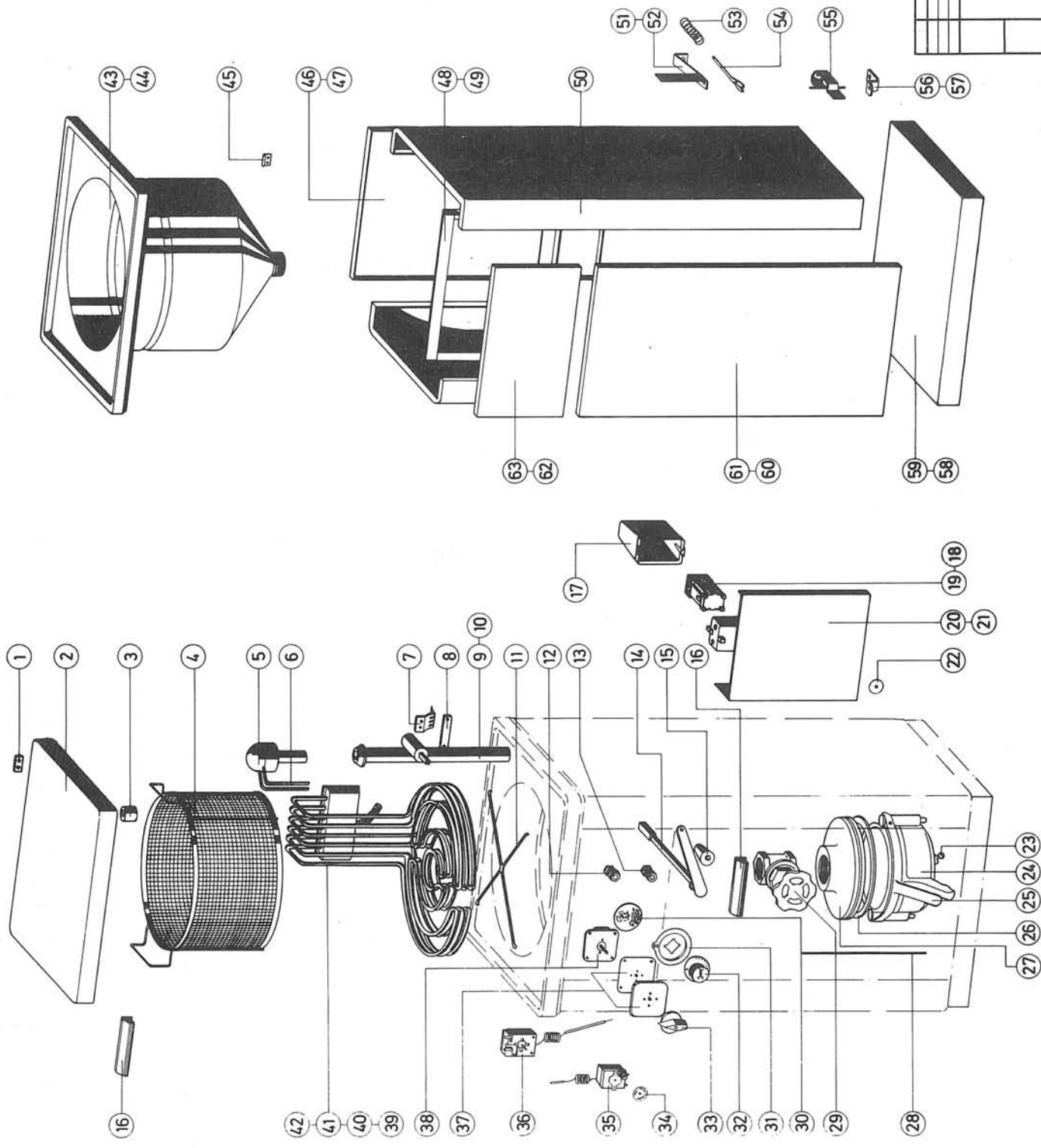


JEMI S.A.

FREIDORAS
J-30 Y J-30/2

FREIDORAS MOD. J-30 Y J-30/2

REF. CÓDIGO	DENOMINACIÓN	REF. CÓDIGO	DENOMINACIÓN
1- 0716001	Pletina bisagra tapa	34- 2016001	Mando interruptor
2- 0404040	Tapa freidora	35- 3099012	Placa rearme
3- 4027011	Tope tapa freidora	36- 2006006	Termostato de seguridad
4- 3501040	Cesta	37- 2006001	Termostato
5- 0721007	Soporte aro elevador	38- 3099010	Placa interruptor
6- 0701006	Aro elevador	39- 2002001	Interruptor
7- 5505001	Bisagra tapa freidora	40- 2001031	Resistencia 220V 9,5kW (J-30)
8- 0703001	Bisagra cuba	41- 2001032	Resistencia 380V 9,5kW (J-30)
9- 0711001	Elevador cesta derecho	42- 2001033	Resistencia 220V 15kW (J-30GP)
10- 0711002	Elevador cesta izquierdo	43- 2001034	Resistencia 380V 15kW (J-30GP)
11- 0709002	Cruceta	44- 0403025	Cuba completa J-30
12- 2014003	Piloto rojo	45- 0403026	Cuba completa J-30/2
13- 2014002	Piloto verde	46- 0712001	Envolvente bulbo termostato
14- 0714002	Maneta elevador	47- 0408040	Trasero J-30
15- 4026103	Pomo maneta elevador	48- 0408041	Trasero J-30/2
16- 0702001	Asa puerta	49- 0410030	Marco de ángulo J-30
17- 2010002	Caja eléctrica	50- 0410031	Marco de ángulo J-30/2
18- 2008131	Contactor CL-02.a (32A) (J-30 a 220V y J-30GP a 380V)	51- 0406040	Lateral J-30
19- 2008190	Contactor CL-04.a (50A) (J-30GP a 220V)	52- 0406045	Lateral J-30/2
20- 0721001	Soporte contactor (J-30)	53- 0720004	Puente sup. der. bisagra puerta
21- 0721002	Soporte contactor (J-30/2)	54- 0720003	Puente sup. izq. bisagra puerta
22- 3099003	Placa toma de tierra	55- 2521051	Muelle bisagra puerta
23- 4501001	Rueda freidora	56- 0710001	Eje guía muelle puerta
24- 1001023	Grifo purificador 3/4"	57- 0703002	Bisagra puerta
25- 0719001	Pote purificador	58- 0720001	Puente inf. der. bisagra puerta
26- 0718001	Pinza purificador	59- 0720002	Puente inf. izq. bisagra puerta
27- 2510400	Junta goma plana 160 x 175 x 4	60- 0726005	Zócalo J-30
28- 0722004	Tapa purificador 1 1/4"	61- 0726006	Zócalo J-30/2
29- 0723003	Tirante sujeción cuba	62- 0407041	Puerta derecha
30- 1001041	Grifo compuerta 1 1/4"	63- 0407040	Puerta izquierda
31- 3004001	Placa marca JEMI	64- 0405070	Cuadro de mandos J-30
32- 0701001	Aro embellecedor termostato	65- 0405071	Cuadro de mandos J-30/2
33- 2016002	Mando termostato	66- 2008106	Contacto CL-01.a (25A) (J-30 a 380V)



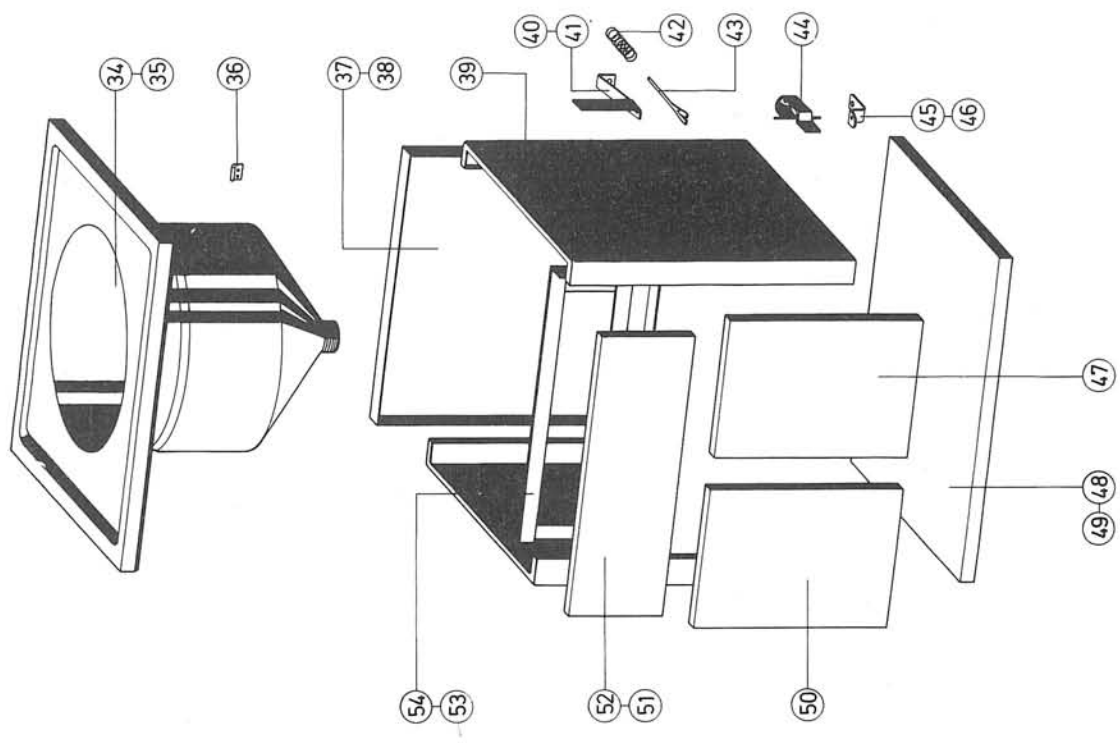
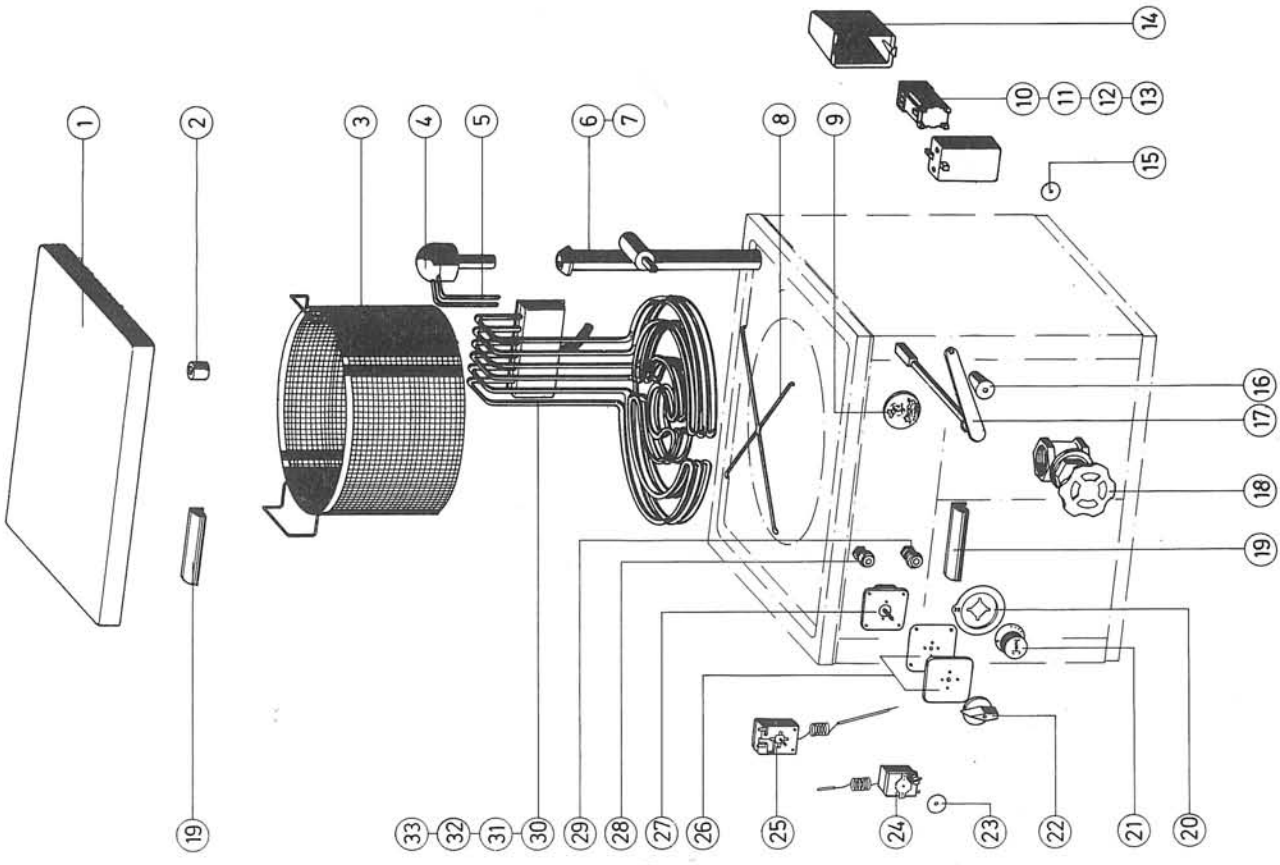
JEMI S.A.

FREIDORAS
J-50 Y J-50/2

FREIDORAS MOD. J-50 Y J-50/2

REF. CÓDIGO	DENOMINACIÓN	REF. CÓDIGO	DENOMINACIÓN
1- 0716001	Pletina bisagra tapa	33- 2016001	Mando interruptor
2- 0404060	Tapa freidora	34- 3099012	Placa rearne
3- 4027011	Tope tapa freidora	35- 2006006	Termostato de seguridad
4- 3501050	Cesta	36- 2006001	Termostato
5- 0721008	Soporte aro elevador	37- 3099010	Placa interruptor
6- 0701008	Aro elevador	38- 2002001	Interruptor
7- 5505001	Bisagra tapa freidora	39- 2001041	Resistencia 220V 15kW (J-50)
8- 0703001	Bisagra cuba	40- 2001043	Resistencia 220V 20kW (J-50GP)
9- 0711001	Elevador cesta derecho	41- 2001042	Resistencia 380V 15kW (J-50)
10- 0711002	Elevador cesta izquierdo	42- 2001044	Resistencia 380V 20kW (J-50GP)
11- 0709005	Cruceta	43- 0403030	Cuba completa J-50
12- 2014002	Piloto verde	44- 0403031	Cuba completa J-50/2
13- 2014003	Piloto rojo	45- 0712001	Envolvente bulbo termostato
14- 0714003	Maneta elevador	46- 0408050	Trasero (J-50)
15- 4026103	Pomo maneta elevador	47- 0408051	Trasero (J-50/2)
16- 0702001	Asa puerta	48- 0410050	Marco de ángulo (J-50)
17- 2010004	Caja eléctrica	49- 0410051	Marco de ángulo (J-50/2)
18- 2008190	Contactor CL-04.a (50A) (J-50 a 220V)	50- 0406050	Lateral
19- 2008154	Contactor CL-02.a (32A) (J-50 a 380V)	51- 0720004	Puente sup. der. bisagra puerta
20- 0721003	Soporte contactor (J-50)	52- 0720003	Puente sup. izq. bisagra puerta
21- 0721004	Soporte contactor (J-50/2)	53- 2521051	Muelle bisagra puerta
22- 3099003	Placa toma de tierra	54- 0710001	Eje guía muelle puerta
23- 1001023	Grifo purificador 3/4"	55- 0703002	bisagra puerta
24- 0719002	Pote purificador	56- 0720002	Puente inf. der. bisagra puerta
25- 0718001	Pinza purificador	57- 0720001	Puente inf. izq. bisagra puerta
26- 2510400	Junta de goma plana 160 x 175 x 4	58- 0726007	Zócalo (J-50)
27- 0722003	Tapa purificador 3"	59- 0726008	Zócalo (J-50/2)
28- 0723003	Tirante sujeción cuba	60- 0407060	Puerta derecha
29- 1001071	Grifo compuerta 3"	61- 0407061	Puerta izquierda
30- 3004001	Placa marca JEMI	62- 0405090	Cuadro de mandos (J-50)
31- 0701001	Aro embellecedor termostato	63- 0405091	Cuadro de mandos (J-50/2)
32- 2016002	Mando termostato		

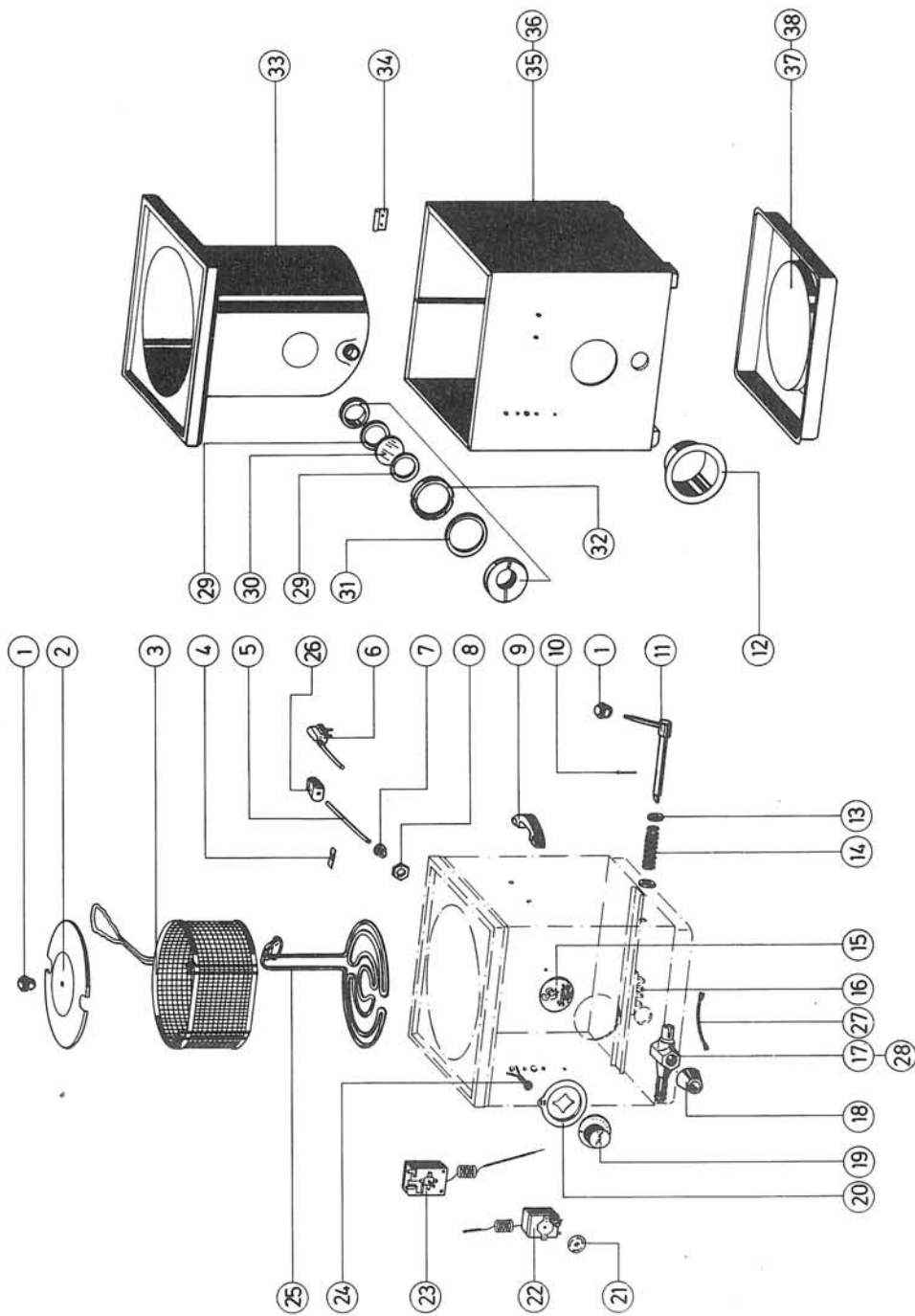
2006008



JEMI S.A.	
FREIDORAS J-100 Y J-100/2	

FREIDORAS MOD. J-100 Y J-100/2

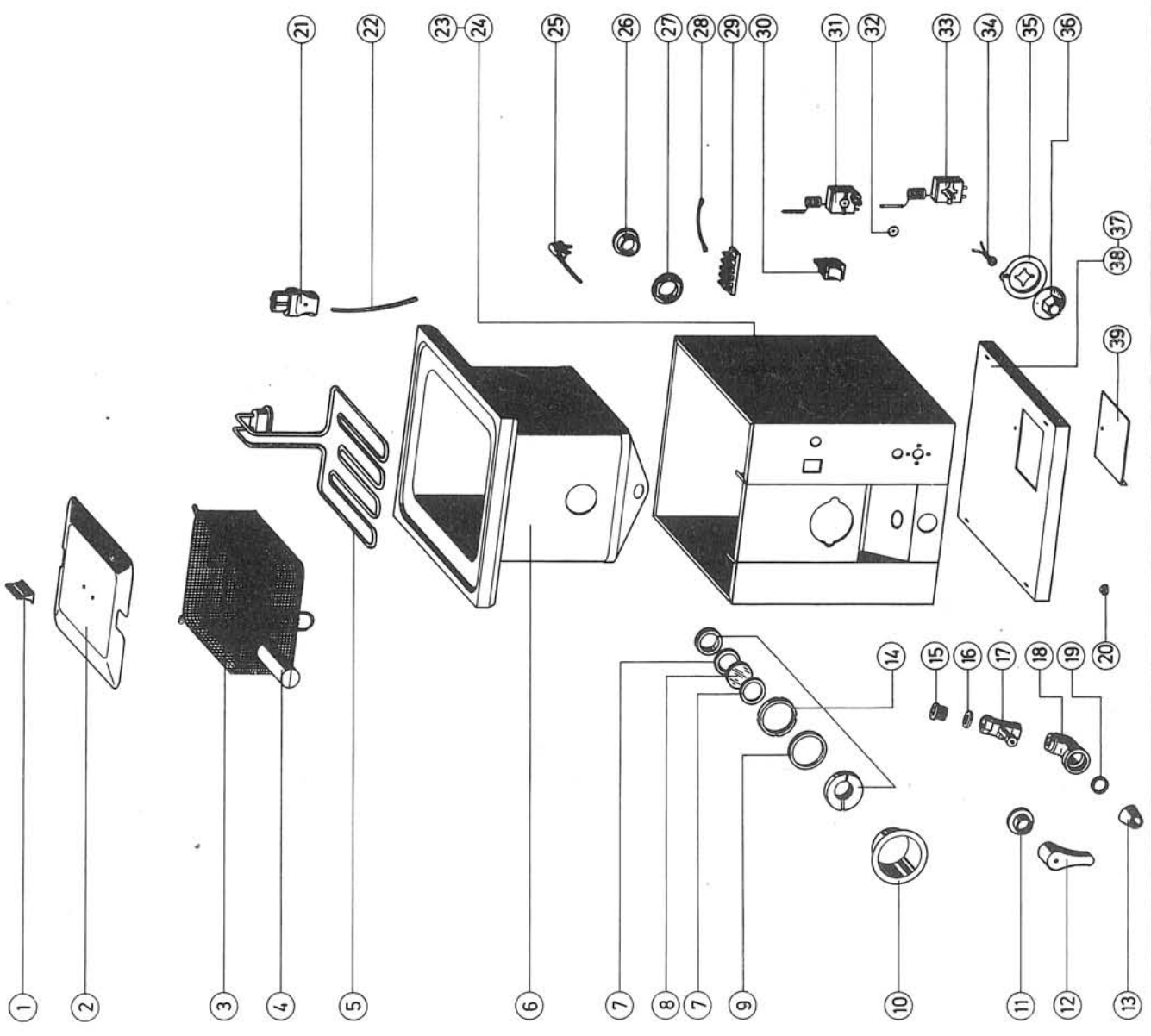
REF. CÓDIGO	DENOMINACIÓN	REF. CÓDIGO	DENOMINACIÓN
1- 0404075	Tapa freidora	28- 2014002	Piloto verde
2- 4027011	Tope tapa freidora	29- 2014003	Piloto rojo
3- 3501060	Cesta	30- 2001063	Resistencia 220V 25KW (J-100)
4- 0721008	Soporte aro elevador	31- 2001067	Resistencia 220V 40KW (J-100CH)
5- 0701009	Aro elevador	32- 2001064	Resistencia 380V 25KW (J-100)
6- 0711003	Elevador derecho	33- 2001068	Resistencia 380V 40KW (J-100CH)
7- 0711004	Elevador izquierdo	34- 0403040	Cuba completa (J-100)
8- 0411060	Cruceta	35- 0403041	Cuba completa (J-100/2)
9- 3004001	Placa marca JEMI	36- 0712001	Envolvente bulbo termostato
10- 2008020	Contacto CK-03B.a (80A) (J-100 a 220V)	37- 0408062	Trasero (J-100)
11- 2008191	Contacto CL-04.a (50A) (J-100 a 380V)	38- 0408061	Trasero (J-100/2)
12- 2008050	Contacto CK-06B.a (125A) (J-100CH a 220V)	39- 0406060	Lateral
13- 2008021	Contacto CK-03B.a (80A) (J-100CH a 380V)	40- 0720004	Puente sup. der. bisagra puerta
14- 2010005	Caja eléctrica	41- 0720003	Puente sup. izq. bisagra puerta
15- 3099003	Placa toma de tierra	42- 2521051	Muelle bisagra puerta
16- 4026103	Pomo maneta elevador	43- 0710001	Eje guía muelle puerta
17- 0714003	Maneta elevador	44- 0703002	Bisagra puerta
18- 1001071	Griño compuerta 3"	45-	Puente inf. der. bisagra puerta
19- 0702001	Asa puerta	46-	Puente inf. izq. bisagra puerta
20- 0701001	Aro embellecedor termostato	47- 0407060	Puerta derecha (J-100)
21- 2016002	Mando termostato	48- 0726010	Zócalo (J-100)
22- 2016001	Mando interruptor	49- 0726014	Zócalo (J-100/2)
23- 3099012	Placa rearme	50- 0407071	Puerta izquierda (J-100/2)
24- 2006006	Termostato de seguridad <i>2006008</i>	51- 0405100	Cuadro de mandos (J-100)
25- 2006001	Termostato	52- 0405101	Cuadro de mandos (J-100/2)
26- 3099010	Placa interruptor	53- 0410060	Marco de ángulo (J-100)
27- 2002001	Interruptor	54- 0410061	Marco de ángulo (J-100/2)



JEMI S.A.	
FREIDORAS N-85 Y N-85/2	

FREIDORAS MOD. N-85 Y N-85/2

REF. CÓDIGO	DENOMINACIÓN	REF. CÓDIGO	DENOMINACIÓN
1- 4026001	Pomo tapa	20- 0701001	Aro embellecedor termostato
2- 0404010	Tapa	21- 3099012	Placa rearme
3- 3501010	Cesta	22- 2006006	Termostato de seguridad <i>2006008</i>
4- 5528015	Grapa sujeción cable	23- 2006001	Termostato
5- 2025003	Cable conexión resistencia	24- 2014001	Piloto
6- 2025001	Cable de entrada	25- 2001003	Resistencia
7- 2530201	Pasacables diam. 8	26- 2099001	Base conexión resistencia
8- 1526001	Tuerca pasacables	27- 2025004	Cable puente
9- 4025001	Asa cuerpo	28- 1001022	Grifo de vaciado izq.
10- 2525013	Pasador de aletas	29- 2511250	Arandela Klingerit 32 x 39 x 2
11- 1003001	Maneta grifo	30- 1005001	Cristal mirilla
12- 0411035	Cono mirilla	31- 2511300	Arandela Klingerit 48 x 58 x 2
13- 1501024	Arandela Fe para M-12	32- 1004001	Mirilla
14- 2521001	Muelle maneta	33- 0403060	Cuba completa
15- 3004001	Placa marca JEMI	34- 0712001	Envolvente bulbo termostato
16- 2025002	Regleta y cable inst.	35- 0401013	Cuerpo N-85
17- 1001021	Grifo de vaciado der.	36- 0401014	Cuerpo N-85/2
18- 1002001	Caño grifo	37- 0726001	Zócalo J-4
19- 2016002	Mando termostato	38- 0726002	Zócalo J-4/2



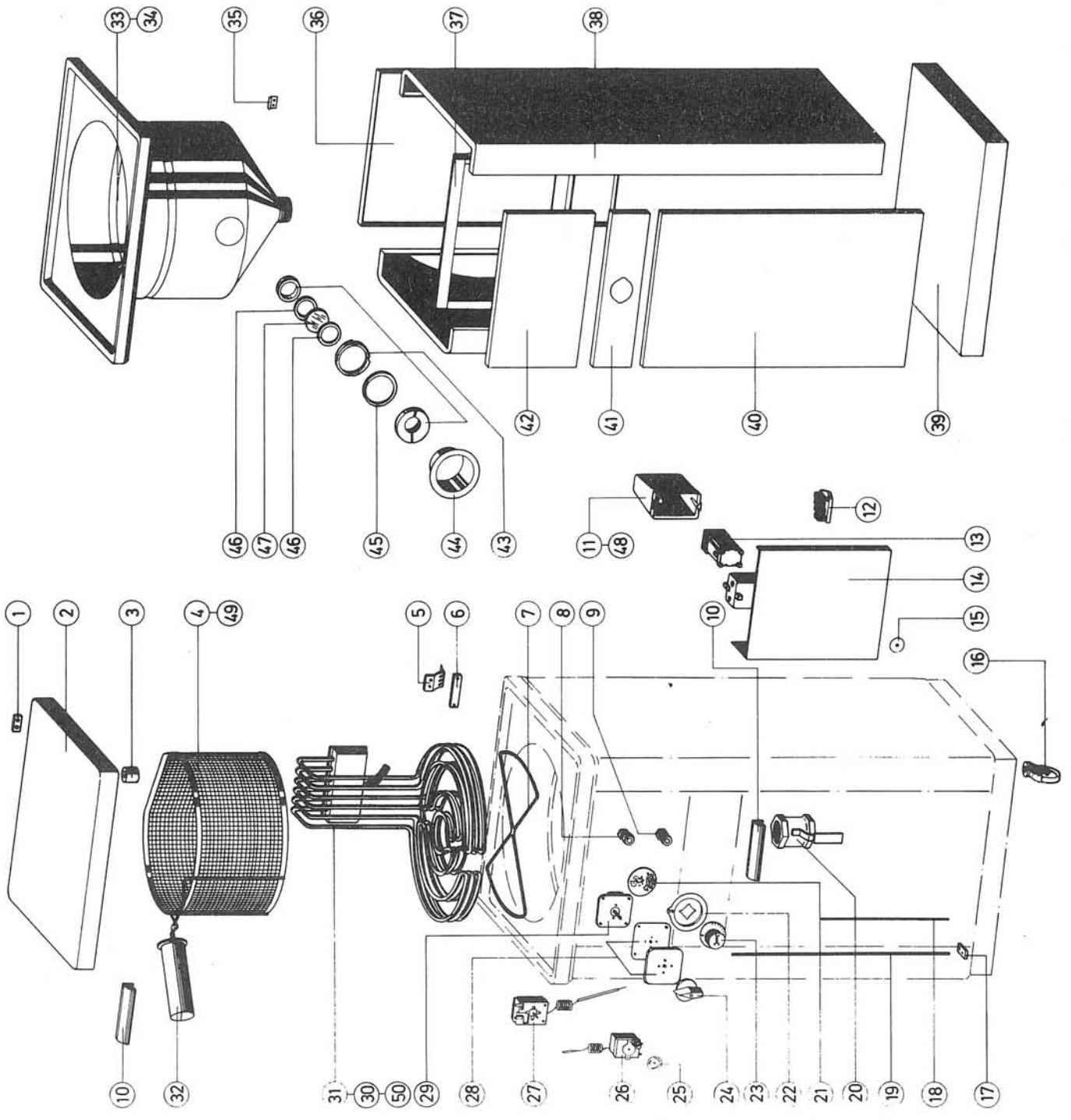
JEMI S.A.	
FREIDORAS N-10 Y N-10/2	

FREIDORAS MOD. N-10 Y N-10/2

REF. CÓDIGO	DENOMINACIÓN	REF. CÓDIGO	DENOMINACIÓN
1- 4025002	Asa tapa	21- 2099001	Base conexión resistencia
2- 0404006	Tapa freidora	22- 2025003	Cable conexión resistencia
3- 3501072	Cesta	23- 0401007	Cuerpo N-10
4- 4046001	Mango cesta	24- 0401008	Cuerpo N-10/2
5- 2001115	Resistencia	25- 2025001	Cable de entrada
6- 0403009	Cuba completa	26- 2530201	Pasacables diam. 8
7- 2511250	Junta Klingerit 32 x 39 x 2	27- 1526001	Tuerca pasacables
8- 1005001	Cristal mirilla	28- 2025014	Cable puente
9- 2511300	Junta Klingerit 48 x 58 x 2	29- 2025013	Regleta y cable inst.
10- 0411035	Cono mirilla	30- 2002056	Interruptor piloto
11- 1540002	Sujeción grifo	31- 2006006 2006008	Termostato de seguridad
12- 1003004	Maneta grifo	32- 3099012	Placa rearme
13- 1002001	Caño grifo	33- 2006001	Termostato
14- 1004001	Mirilla	34- 2014001	Piloto
15- 1540001	Racord suj. grifo	35- 0701001	Aro embellecedor termostato
16- 2511189	Junta Klingerit 21 x 30 x 1,5	36- 2016002	Mando termostato
17- 1001024	Grifo	37- 0726011	Zócalo J-6
18- 1008300	Codo de vaciado	38- 0726012	Zócalo J-6/2
19- 2511129	Junta de Klingerit 16 x 24 x 1	39- 0726013	Tapa zócalo
20- 4027110	Pata		

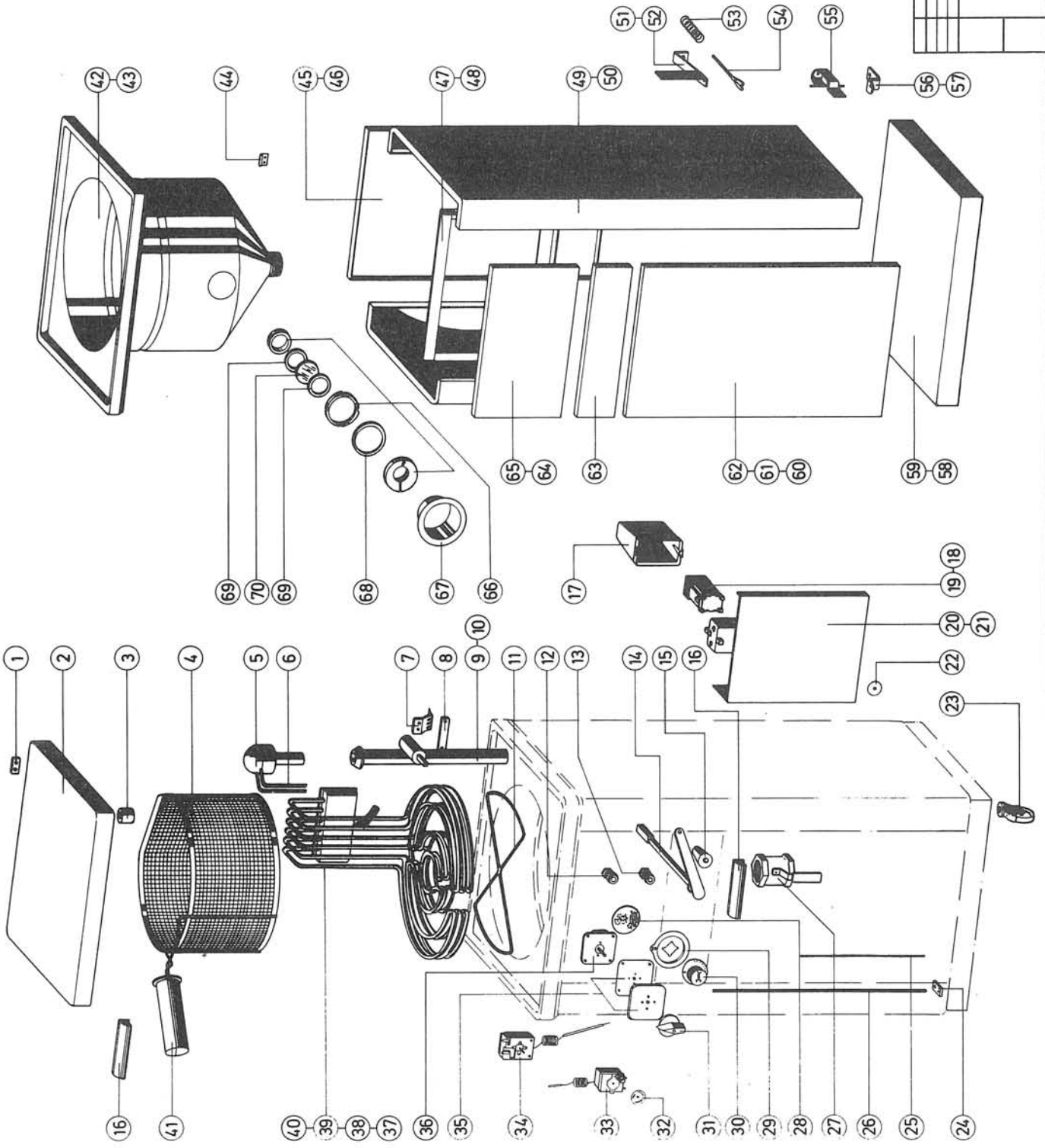
JEMI S.A.

FREIDORAS
N-18 Y N-25



FREIDORAS MOD. N-18 Y N-25

REF. CÓDIGO	DENOMINACIÓN	REF. CÓDIGO	DENOMINACIÓN
1- 0716001	Pletina bisagra tapa	26- 2006006	Termostato de seguridad
2- 0404030	Tapa freidora	27- 2006001	Termostato
3- 4027011	Tope tapa freidora	28- 3099010	Placa interruptor
4- 3501021	Cesta (N-18)	29- 2002001	Interruptor
5- 5505001	Bisagra tapa freidora	30- 2001012	Resistencia 220V (N-18)
6- 0703001	Bisagra cuba	31- 2001021	Resistencia 220V (N-25)
7- 0709003	Cruceta soporte resistencia (N-25)	32- 4046001	Mango cesta
8- 2014003	Piloto rojo	33- 0403065	Cuba completa N-18
9- 2014002	Piloto verde	34- 0403068	Cuba completa N-25
10- 0702001	Asa puerta	35- 0712001	Envolvente bulbo termostato
11- 2010002	Caja eléctrica (N-25)	36- 0408030	Trasero
12- 2021004	Regleta de conexiones (N-18)	37- 0410020	Marco de ángulo
13- 2008105	Contacto CL-01.a (25A) (N-25 a 220V y 380V)	38- 0406030	Lateral
14- 0721001	Soporte contactor	39- 0726003	Zócalo
15- 3099003	Placa toma de tierra	40- 0407050	Puerta
16- 4501001	Rueda freidora	41- 0402021	Frontal
17- 0703003	Bisagra plana mod. "E"	42- 0405080	Cuadro de mandos
18- 0723002	Tirante sujeción cuba	43- 1004001	Mirilla
19- 0725001	Varilla puerta mod. "E"	44- 0706001	Cono mirilla
20- 1001042	Grifo con mango	45- 2511300	Arandela Klingerit 48 x 58 x 2
21- 3004001	Placa marca JEM	46- 2511250	Arandela Klingerit 32 x 39 x 2
22- 0701001	Aro embellecedor termostato	47- 1005001	Cristal mirilla
23- 2016002	Mando termostato	48- 2027010	Caja eléctrica (N-18)
24- 2016001	Mando interruptor	49- 3501030	Cesta (N-25)
25- 3099012	Placa rearme	50- 2001022	Resistencia 380V (N-25)



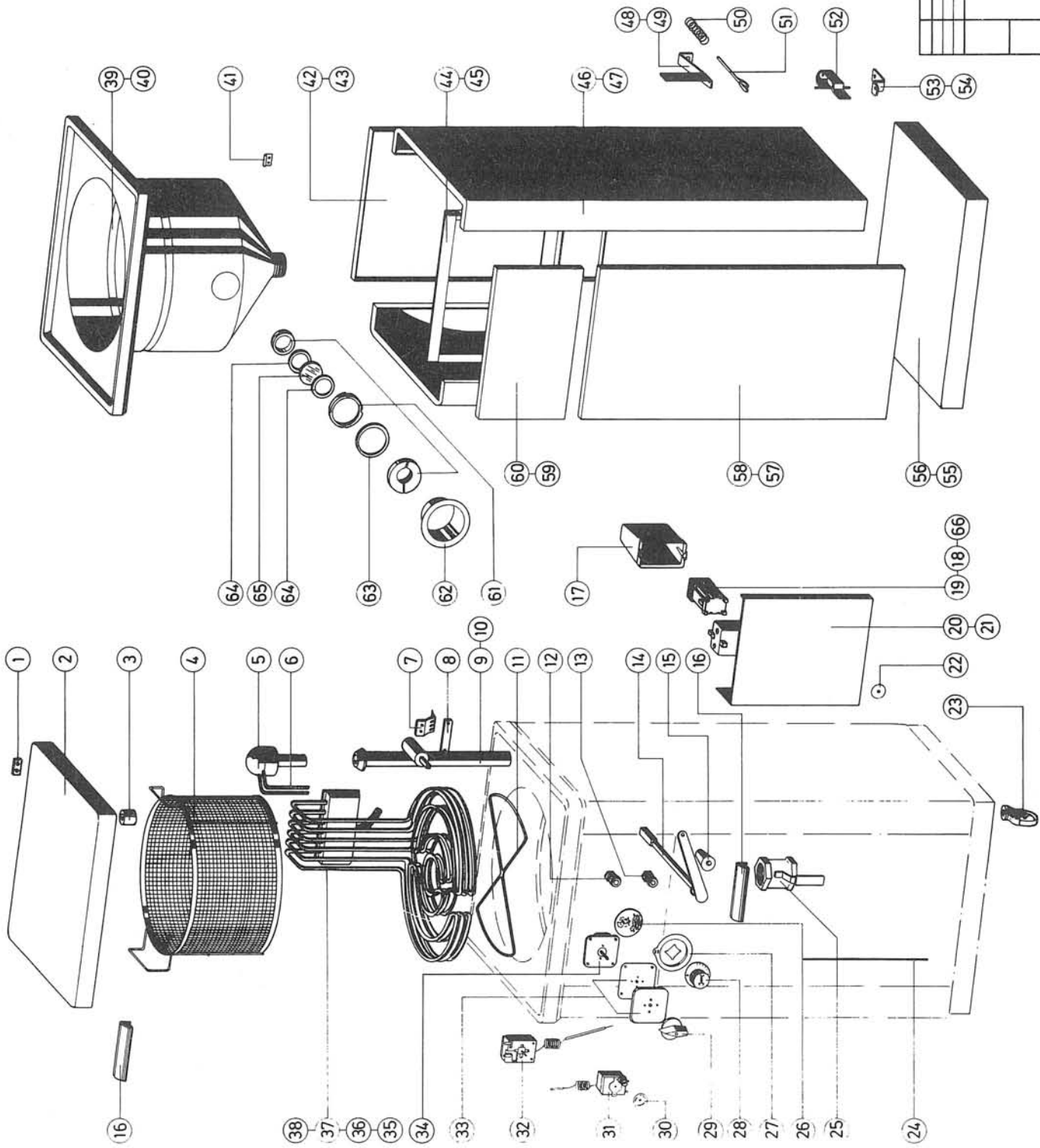
JEMI S.A.

FREIDORAS
N-27 Y N-27/2

FREIDORAS MOD. N-27 Y N-27/2

REF.	CÓDIGO	DENOMINACIÓN	REF.	CÓDIGO	DENOMINACIÓN
1-	0716001	Pletina bisagra tapa	36-	2002001	Interruptor
2-	0404030	Tapa freidora	37-	2001021	Resistencia 220V 5kW (N-27)
3-	4027011	Tope tapa freidora	38-	2001023	Resistencia 220V 8kW (N-27GP)
4-	3501035	Cesta	39-	2001022	Resistencia 380V 5kW (N-27)
5-	0721006	Soporte aro elevador	40-	2001024	Resistencia 380V 8kW (N-27GP)
6-	0701005	Aro elevador	41-	4046001	Mango cesta
7-	5505001	Bisagra tapa freidora	42-	0403072	Cuba completa N-27
8-	0703001	Bisagra-cuba	43-	0403074	Cuba completa N-27/2
9-	0711001	Elevador cesta derecho	44-	0712001	Envolvente bulbo termostato
10-	0711002	Elevador cesta izquierdo	45-	0408030	Trasero N-27
11-	0709003	Cruceta soporte resistencia	46-	0408031	Trasero N-27/2
12-	2014003	Piloto rojo	47-	0410020	Marco de ángulo N-27
13-	2014002	Piloto verde	48-	0410021	Marco de ángulo N-27/2
14-	0714001	Maneta elevador	49-	0406030	Lateral N-27
15-	4026103	Pomo maneta elevador	50-	0406035	Lateral N-27/2
16-	0702001	Asa puerta	51-	0720004	Puente sup. der. bisagra puerta (N-27/2)
17-	2010002	Caja eléctrica	52-	0720003	Puente sup. izq. bisagra puerta (N-27/2)
18-	2008105	Contacto CL-01.a (25A) (N-27 a 220V, 380V y N-27GP a 380V)	53-	2521051	Muelle bisagra puerta (N-27/2)
19-	2008131	Contacto CL-02.a (32A) (N-27GP a 220V)	54-	0710001	Eje guía muelle puerta (N-27/2)
20-	0721001	Soporte contactor (N-27)	55-	0703002	Bisagra puerta (N-27/2)
21-	0721002	Soporte contactor (N-27/2)	56-	0720002	Puente inf. der. bisagra puerta (N-27/2)
22-	3099003	Placa toma de tierra	57-	0720001	Puente inf. izq. bisagra puerta (N-27)
23-	4501001	Rueda freidora	58-	0726003	Zócalo N-27
24-	0703003	Bisagra plana mod. "E" (N-27)	59-	0726004	Zócalo N-27/2
25-	0723003	Tirante sujeción cuba	60-	0407050	Puerta mod. "E" (N-27)
26-	0725001	Varilla puerta mod. "E" (N-27)	61-	0407032	Puerta derecha (N-27/2)
27-	1001042	Grifo con mango	62-	0407031	Puerta izquierda (N-27)
28-	3004001	Placa marca JEMI	63-	0402021	Frontal (N-27)
29-	0701001	Aro embellecedor termostato	64-	0405080	Cuadro de mandos mod."E" (N-27)
30-	2016002	Mando termostato	65-	0405051	Cuadro de mandos N-27/2
31-	2016001	Mando interruptor	66-	1004001	Mirilla
32-	3099012	Placa rearme	67-	0411035	Cono mirilla
33-	2006006	Termostato de seguridad	68-	2511300	Arandela Klingerit 48 x 58 x 2
34-	2006001	Termostato	69-	2511250	Arandela Klingerit 32 x 39 x 2
35-	3099010	Placa interruptor	70-	1005001	Cristal mirilla

2006008



JEMI S.A.
 FREIDORAS
 N-54 Y N-54/2

FREIDORAS MOD. N-54 Y N-54/2

REF. CÓDIGO	DENOMINACIÓN	REF. CÓDIGO	DENOMINACIÓN
1- 0716001	Pletina bisagra tapa	34- 2002001	Interruptor
2- 0404040	Tapa freidora	35- 2001051	Resistencia 220V 9,5kW (N-54)
3- 4027011	Tope tapa freidora	36- 2001052	Resistencia 380V 9,5kW (N-54)
4- 3501045	Cesta	37- 2001053	Resistencia 220V 15kW (N-54GP)
5- 0721007	SopORTE aro elevador	38- 2001054	Resistencia 380V 15kW (N-54GP)
6- 0701007	Aro elevador	39- 0403080	Cuba completa N-54
7- 5505001	Bisagra tapa freidora	40- 0403081	Cuba completa N-54/2
8- 0703001	Bisagra cuba	41- 0712001	Envolvente bulbo termostato
9- 0711001	Elevador cesta derecho	42- 0408040	Trasero (N-54)
10- 0711002	Elevador cesta izquierdo	43- 0408041	Trasero (N-54/2)
11- 0709004	Cruceta	44- 0410030	Marco de ángulo (N-54)
12- 2014003	Piloto rojo	45- 0410031	Marco de ángulo (N-54/2)
13- 2014002	Piloto verde	46- 0406040	Lateral (N-54)
14- 0714002	Maneta elevador	47- 0406045	Lateral (N-54/2)
15- 4026103	Pomo maneta elevador	48- 0720004	Puente sup. der. bisagra puerta
16- 0702001	Asa puerta	49- 0720003	Puente sup. izq. bisagra puerta
17- 2010002	Caja eléctrica	50- 2521051	Muelle bisagra puerta
18- 2008131	ContactoR CL-02.a (32A) (N-54 a 220V y N-54GP a 380V)	51- 0710001	Eje guía muelle puerta
19- 2008106	ContactoR CL-01.a (25A) (N-54 a 380V)	52- 0703002	Bisagra puerta
20- 0721001	SopORTE contactoR (N-54)	53- 0720002	Puente inf. der. bisagra puerta
21- 0721002	SopORTE contactoR (N-54/2)	54- 0720001	Puente inf. izq. bisagra puerta
22- 3099003	Placa toma de tierra	55- 0726005	Zócalo (N-54)
23- 4501001	Rueda freidora	56- 0726006	Zócalo (N-54/2)
24- 0723003	Tirante sujeción cuba	57- 0407041	Puerta derecha
25- 1001042	Grifo con mango	58- 0407040	Puerta izquierda
26- 3004001	Placa marca JEMI	59- 0405070	Cuadro de mandos (N-54)
27- 0701001	Aro embellecedor termostato	60- 0405071	Cuadro de mandos (N-54/2)
28- 2016002	Mando termostato	61- 1004001	Mirilla
29- 2016001	Mando interruptoR	63- 2511300	Arandela Klingerit 48 x 58 x 2
30- 3099012	Placa rearme	64- 2511250	Arandela Klingerit 32 x 39 x 2
31- 2006006	Termostato de seguridad	65- 1005001	Cristal mirilla
32- 2006001	Termostato	66- 2008190	ContactoR CL-04.a (50A) (N-54GP a 220V)
33- 3099010	Placa interruptoR		